



GROUPE DE FILTRATION YZAKI 5,7 m³/h AVEC TIMER

FILTRATION UNIT YZAKI 5,7 m³/h
WITH TIMER
DEPURADORA DE ARENA YZAKI 5,7 m³/h
CON TEMPORIZADOR

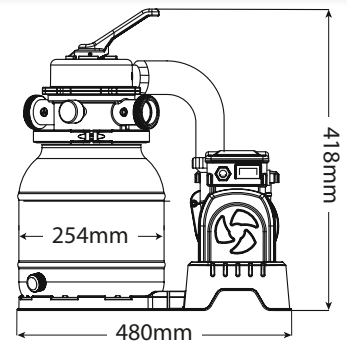
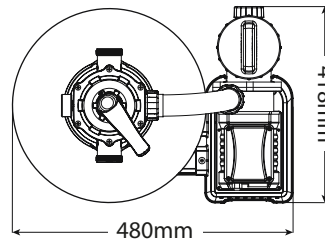


C-11-211018

ARTICLE - Item - Artículo



Poids de la pompe : 12.18kg
Pump weight : 12.18kg
Peso de la bomba : 12.18kg



CARACTÉRISTIQUES - Features - Características



Vanne à 6 positions

6 position valve
Válvula 6 posiciones



Mamomètre à lecture facile

Easy-to-read mamometer
Manómetro fácil de leer



Timer inclus

Timer included
Temporizador incluido



Cuve garantie 2 ans

Tank guaranteed 2 years
Tanque garantizado 2 años



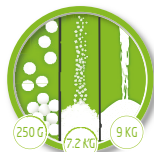
Pour des piscines jusqu'à 42.3m³

For pools up to 42.3m³
Para piscinas de hasta 42.3m³

SYSTÈME DE FILTRAGE - Filtration system - Sistema de filtración



Débit de la pompe : 5.678 L/h
Flow rate : 5.678 L/h
Tasa de flujo : 5.678 L/h



3 types de média filtrants possible : 250g de balles filtrantes ou 7.2kg de verre ou 9kg de sable

3 types of media-filter possible : 250g of filter balls or 7.2kg of glass ou 9kg of sand

3 tipos de medios filtrantes pueden ser utilizados : 250g de bolas de filtro o 7.2kg de vidrio o 9kg de arena



Puissance : 230 W
Wattage : 230 W
Potencia : 230 W



Tension : 220-240 V - 50HZ

Voltage : 220-240 V - 50HZ

Tensión : 220-240 V - 50HZ